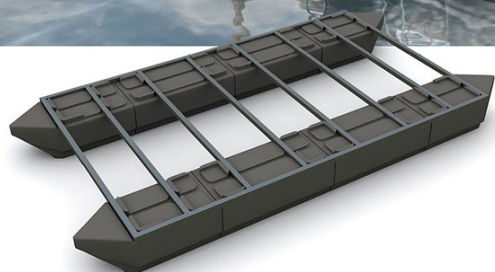




Individuāli ražoti meniķi, grodi,
pirts kubli, baseini un
citi izstrādājumi



Pontoni piestātnēm,
laipām un plostiem

Sadarbībā ar

U • FLOAT

Tālr.: +371 29406119, e-pasts: info@ufloat.eu
www.ufloat.eu

RAŽOTS
Latvijā

Rotons ražotne Latvijā

"Briljanti", Eimuri, Ādažu novads,
LV-2164, Latvija

www.rotons.lv

Tālr.: +371 29210801, +371 29455482
E-pasts: info@rotons.lv

ROTONS

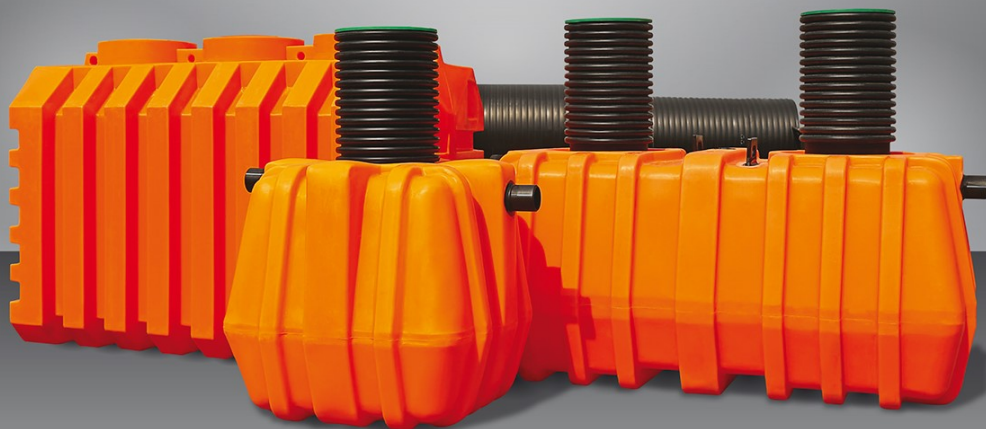
*Risinājumi mājai, vasarnīcai
un saimniecībai*

- Tvertnes un septiķi
- Bioloģiskās attīrīšanas iekārtas
- Akas spicēm un dziļurbumiem
- Ūdens skaitītāju akas
- Sūknētavas

Tvertnes 1, 2 un 3 m³

- ROTONS tvertnes ir īpaši konstruētas Latvijas augsnes un gruntsūdens apstākļiem.
- Tās tiek ražotas no polietilēna, kas nodrošina to ilgu kalpošanas laiku.
- Pateicoties saviem gabarītiem un formai, tās ir viegli pārvadāt un iebūvēt.
- Tvertnes ir sertificētas atbilstoši EN12566.

Tilpums, m ³	Garums, m	Platums, m	Augstums, m	Svars, kg
1,0	1,2	1,20	1,10	80
2,2	2,4	1,35	1,10	110
3,0	2,4	1,45	1,35	130



Septiņi 2 un 3 m³

- Rotons RS2500 un RS3000 tiek ražoti izmantojot Rotons 2 un 3 m³ tvertnes.
- Pateicoties īpašai starpsieni konstrukcijai, septiņi nodrošina augstu attīrīšanas pakāpi, kas atbilst Skandināvijas valstu prasībām.
- Septiņi ir sertificēti atbilstoši EN12566.

Tilpums, m ³	Garums, m	Platums, m	Augstums, m
1,0	1,2	1,20	1,10
2,2	2,4	1,35	1,10
3,0	2,4	1,45	1,35

ROTONS

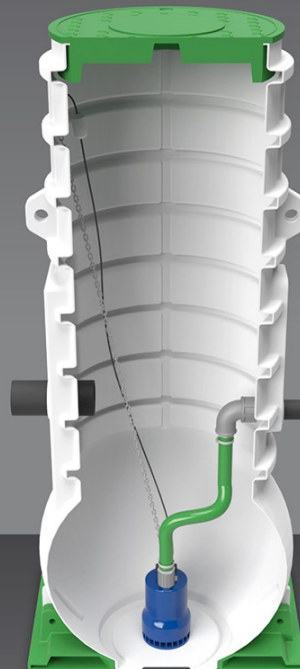
Bioloģiskās attīrīšanas iekārtas

- ROTONS sadarbībā ar Vācijas uzņēmumu Utp GmbH ražo attīrīšanas iekārtas aprīkotas ar SBR tipa tehnoloģiju.
- SBR tipa iekārtas ir aprīkotas ar datoru un attīra notekūdeņus porcijās atbilstoši pieplūdei.
- SBR tehnoloģija nodrošina efektīvu attīrīšanu pie minimāla elektroenerģijas patēriņa.
- Bioloģiskās attīrīšanas iekārtas ir sertificēti atbilstoši EN12566.

Iedzīvotāju sk.	Garums, m	Platums, m	Augstums, m
<4	2,4	1,35	1,10
<6	2,4	1,45	1,35
<8	Divas tvertnes		

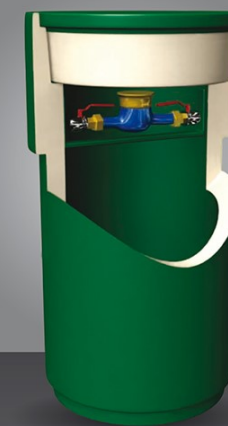
Sūknētava MPS 600

- Ja nav iespējams novadīt notekūdeņus paštecē, tad ir jāizmanto pārsūkņēšanas iekārta.
- MPS 600 ir kompakta sūkņu stacija gatava iebūvei. To ir viegli pārvadāt un iebūvēt neizmantojot smago celtniecības tehniku. Monolītais plastmasas korpuss ir hermētisks un izturīgs.



Akas spicēm un dziļurbumiem

- Īpašas konstrukcijas plastmasas šahta var tikt izmantota spīces vai dziļurbuma aprīkošanai.
- Tā ir hermētiska, ar 800 mm diametra vāku.
- Akā var izvietot sūkni vai hidroforu, vai ūdens sadales mezglu.



Ūdens mērīšanas aka PM400 un PM500

- Ūdens skaitītāja pieslēguma akas PM400 un PM500 ir izdevīgs risinājums, ja skaitītājs ir jāuzstāda ārpus mājas.
- Plastmasas korpuss ar PUR siltumizolācijas slāni nodrošina pozitīvu temperatūru akas iekšpusē pat pie bargākajiem saliem.
- Aka PM500 tiek ražota no 2006. gada un ir apliecinājusi savas īpašības.